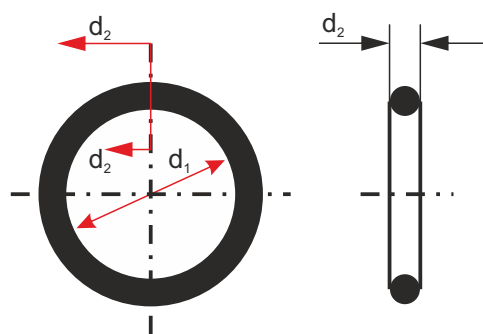


УПЛОТНИТЕЛЬНЫЕ КОЛЬЦА

круглого сечения

Шведский стандарт



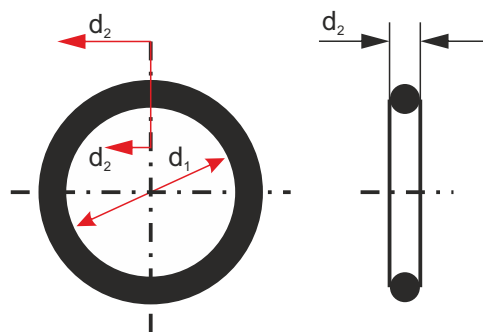
Уплотнительные кольца сечением **1.60 мм**
 Уплотнительные кольца сечением **2.40 мм**
 Уплотнительные кольца сечением **3.00 мм**
 Уплотнительные кольца сечением **5.70 мм**
 Уплотнительные кольца сечением **8.40 мм**

Внутренний диаметр, мм (d_1)	Предельное отклонение, мм (d_1)	Диаметр сечения, мм (d_2)	Предельное отклонение, мм (d_2)	Внутренний диаметр, мм (d_1)	Предельное отклонение, мм (d_1)	Диаметр сечения, мм (d_2)	Предельное отклонение, мм (d_2)
Уплотнительные кольца сечением 1.60							
3.10	±0.14	1.6	±0.08	16.10	±0.24	1.6	±0.08
4.10	±0.14	1.6	±0.08	17.10	±0.24	1.6	±0.08
5.10	±0.15	1.6	±0.08	18.10	±0.25	1.6	±0.08
6.10	±0.16	1.6	±0.08	19.10	±0.26	1.6	±0.08
7.10	±0.17	1.6	±0.08	20.10	±0.27	1.6	±0.08
8.10	±0.18	1.6	±0.08	21.10	±0.27	1.6	±0.08
9.10	±0.18	1.6	±0.08	22.10	±0.28	1.6	±0.08
10.10	±0.19	1.6	±0.08	25.10	±0.30	1.6	±0.08
11.10	±0.20	1.6	±0.08	27.10	±0.32	1.6	±0.08
12.10	±0.21	1.6	±0.08	29.10	±0.33	1.6	±0.08
13.10	±0.21	1.6	±0.08	32.10	±0.35	1.6	±0.08
14.10	±0.22	1.6	±0.08	35.10	±0.37	1.6	±0.08
15.10	±0.23	1.6	±0.08	37.10	±0.39	1.6	±0.08

Уплотнительные кольца сечением 2.40							
3.30	±0.14	2.4	±0.09	16.30	±0.24	2.4	±0.09
4.30	±0.15	2.4	±0.09	17.30	±0.25	2.4	±0.09
5.30	±0.15	2.4	±0.09	18.30	±0.25	2.4	±0.09
6.30	±0.16	2.4	±0.09	19.30	±0.26	2.4	±0.09
7.30	±0.17	2.4	±0.09	20.30	±0.27	2.4	±0.09
8.30	±0.18	2.4	±0.09	21.30	±0.27	2.4	±0.09
9.30	±0.18	2.4	±0.09	22.30	±0.28	2.4	±0.09
10.30	±0.19	2.4	±0.09	23.30	±0.29	2.4	±0.09
11.30	±0.20	2.4	±0.09	25.30	±0.30	2.4	±0.09
12.30	±0.21	2.4	±0.09	27.30	±0.32	2.4	±0.09
13.30	±0.22	2.4	±0.09	30.30	±0.34	2.4	±0.09
14.30	±0.22	2.4	±0.09	33.30	±0.36	2.4	±0.09
15.30	±0.23	2.4	±0.09				



УПЛОТНИТЕЛЬНЫЕ КОЛЬЦА круглого сечения Шведский стандарт



Внутренний диаметр, мм (d ₁)	Предельное отклонение, мм (d ₁)	Диаметр сечения, мм (d ₂)	Предельное отклонение, мм (d ₂)	Внутренний диаметр, мм (d ₁)	Предельное отклонение, мм (d ₁)	Диаметр сечения, мм (d ₂)	Предельное отклонение, мм (d ₂)
Уплотнительные кольца сечением 3.00							
17.2	±0.24	3.0	±0.09	50.2	±0.48	3.0	±0.09
18.2	±0.25	3.0	±0.09	54.2	±0.51	3.0	±0.09
19.2	±0.26	3.0	±0.09	55.2	±0.52	3.0	±0.09
20.2	±0.27	3.0	±0.09	56.2	±0.52	3.0	±0.09
21.2	±0.27	3.0	±0.09	57.2	±0.53	3.0	±0.09
22.2	±0.28	3.0	±0.09	59.5	±0.55	3.0	±0.09
24.2	±0.30	3.0	±0.09	60.5	±0.55	3.0	±0.09
25.2	±0.30	3.0	±0.09	62.2	±0.57	3.0	±0.09
26.2	±0.31	3.0	±0.09	64.5	±0.58	3.0	±0.09
28.2	±0.32	3.0	±0.09	69.5	±0.62	3.0	±0.09
29.2	±0.33	3.0	±0.09	74.5	±0.65	3.0	±0.09
30.2	±0.34	3.0	±0.09	79.5	±0.68	3.0	±0.09
31.2	±0.35	3.0	±0.09	84.5	±0.72	3.0	±0.09
32.2	±0.35	3.0	±0.09	89.5	±0.75	3.0	±0.09
34.2	±0.37	3.0	±0.09	94.5	±0.79	3.0	±0.09
35.2	±0.38	3.0	±0.09	99.5	±0.82	3.0	±0.09
36.2	±0.38	3.0	±0.09	104.5	±0.86	3.0	±0.09
37.2	±0.39	3.0	±0.09	109.5	±0.89	3.0	±0.09
39.2	±0.40	3.0	±0.09	114.5	±0.92	3.0	±0.09
40.2	±0.41	3.0	±0.09	119.5	±0.96	3.0	±0.09
42.2	±0.42	3.0	±0.09	124.5	±0.99	3.0	±0.09
44.2	±0.44	3.0	±0.09	129.5	±1.02	3.0	±0.09
45.2	±0.45	3.0	±0.09	134.5	±1.06	3.0	±0.09
46.2	±0.45	3.0	±0.09	139.5	±1.09	3.0	±0.09
49.5	±0.48	3.0	±0.09	144.5	±1.12	3.0	±0.09

Уплотнительные кольца сечением 5.70							
35.2	±0.38	5.7	±0.13	45.2	±0.45	5.7	±0.13
36.2	±0.38	5.7	±0.13	47.2	±0.46	5.7	±0.13
37.2	±0.39	5.7	±0.13	49.2	±0.47	5.7	±0.13
39.2	±0.4	5.7	±0.13	51.2	±0.49	5.7	±0.13
41.2	±0.42	5.7	±0.13	52.2	±0.5	5.7	±0.13
44.2	±0.44	5.7	±0.13	54.2	±0.51	5.7	±0.13

Внутренний диаметр, мм (d ₁)	Предельное отклонение, мм (d ₁)	Диаметр сечения, мм (d ₂)	Предельное отклонение, мм (d ₂)
57.2	±0.53	5.7	±0.13
59.2	±0.54	5.7	±0.13
61.2	±0.56	5.7	±0.13
62.2	±0.57	5.7	±0.13
64.2	±0.58	5.7	±0.13
67.2	±0.6	5.7	±0.13
69.2	±0.61	5.7	±0.13
71.2	±0.63	5.7	±0.13
72.2	±0.63	5.7	±0.13
74.2	±0.65	5.7	±0.13
77.2	±0.67	5.7	±0.13
79.2	±0.68	5.7	±0.13
81.2	±0.7	5.7	±0.13
82.2	±0.7	5.7	±0.13
84.2	±0.72	5.7	±0.13
87.2	±0.74	5.7	±0.13
89.2	±0.75	5.7	±0.13
92.2	±0.77	5.7	±0.13
94.2	±0.79	5.7	±0.13
97.2	±0.81	5.7	±0.13
99.2	±0.82	5.7	±0.13
104.2	±0.85	5.7	±0.13
109.2	±0.89	5.7	±0.13
114.2	±0.92	5.7	±0.13
119.2	±0.95	5.7	±0.13
124.2	±0.99	5.7	±0.13
129.2	±1.02	5.7	±0.13
134.2	±1.06	5.7	±0.13
139.2	±1.09	5.7	±0.13
144.2	±1.12	5.7	±0.13
149.2	±1.16	5.7	±0.13

Внутренний диаметр, мм (d ₁)	Предельное отклонение, мм (d ₁)	Диаметр сечения, мм (d ₂)	Предельное отклонение, мм (d ₂)
154.2	±1.19	5.7	±0.13
159.2	±1.22	5.7	±0.13
164.2	±1.26	5.7	±0.13
169.2	±1.29	5.7	±0.13
174.2	±1.32	5.7	±0.13
179.2	±1.35	5.7	±0.13
184.2	±1.39	5.7	±0.13
189.2	±1.42	5.7	±0.13
194.2	±1.45	5.7	±0.13
199.2	±1.49	5.7	±0.13
204.2	±1.52	5.7	±0.13
209.2	±1.55	5.7	±0.13
219.2	±1.62	5.7	±0.13
229.2	±1.68	5.7	±0.13
239.2	±1.75	5.7	±0.13
249.2	±1.81	5.7	±0.13
259.2	±1.88	5.7	±0.13
269.2	±1.94	5.7	±0.13
279.2	±2.01	5.7	±0.13
289.2	±2.07	5.7	±0.13
299.2	±2.13	5.7	±0.13
319.2	±2.26	5.7	±0.13
339.2	±2.39	5.7	±0.13
359.2	±2.52	5.7	±0.13
379.2	±2.65	5.7	±0.13
399.2	±2.77	5.7	±0.13
419.2	±2.9	5.7	±0.13
439.2	±3.03	5.7	±0.13
459.2	±3.15	5.7	±0.13
479.2	±3.28	5.7	±0.13
499.2	±3.4	5.7	±0.13

Уплотнительные кольца сечением 8.40							
144.1	±1.12	8.4	±0.15	189.1	±1.42	8.4	±0.15
149.1	±1.15	8.4	±0.15	194.1	±1.45	8.4	±0.15
154.1	±1.19	8.4	±0.15	199.1	±1.49	8.4	±0.15
159.1	±1.22	8.4	±0.15	209.1	±1.55	8.4	±0.15
164.1	±1.25	8.4	±0.15	219.1	±1.62	8.4	±0.15
169.1	±1.29	8.4	±0.15	229.1	±1.68	8.4	±0.15
174.1	±1.32	8.4	±0.15	239.1	±1.75	8.4	±0.15
179.1	±1.35	8.4	±0.15	249.1	±1.81	8.4	±0.15
184.1	±1.39	8.4	±0.15				



УПЛОТНИТЕЛЬНЫЕ КОЛЬЦА
Шведский стандарт



УПЛОТНИТЕЛЬНЫЕ КОЛЬЦА
Шведский стандарт