

ГОСТ 24811—81

М Е Ж Г О С У Д А Р С Т В Е Н Н Ы Й С Т А Н Д А Р Т

ГРЯЗЕСЪЕМНИКИ РЕЗИНОВЫЕ ДЛЯ ШТОКОВ

ТИПЫ, ОСНОВНЫЕ ПАРАМЕТРЫ И РАЗМЕРЫ

Издание официальное

БЗ 11—99

ИПК ИЗДАТЕЛЬСТВО СТАНДАРТОВ
Москва

ГРЯЗЕСЪЕМНИКИ РЕЗИНОВЫЕ ДЛЯ ШТОКОВ

Типы, основные параметры и размеры

Rubber wipers for rods.
Types, basic parameters and dimensions

ГОСТ
24811—81

МКС 83.140.99
ОКП 25 3122

Постановлением Государственного комитета СССР по стандартам от 2 июня 1981 г. № 2795 дата введения установлена

01.07.82

1. Настоящий стандарт распространяется на резиновые грязесъемники для штоков гидро- и пневмоцилиндров, предназначенные для защиты уплотняемых полостей от грязи.

(Измененная редакция, Изм. № 2).

2. Грязесъемники должны изготавливаться четырех типов:

1 — грязесъемники для штоков диаметром от 4 до 500 мм, закрепляемые во фланцевых соединениях;

2 — грязесъемники для штоков диаметром от 4 до 900 мм, устанавливаемые в посадочные места по рекомендации СЭВ РС 788—67;

3 — грязесъемники для штоков диаметром от 20 до 360 мм комбинированные, состоящие из резинового основания и пластмассового очистительного скребка;

4 — грязесъемники для штоков диаметром от 4 до 200 мм, закрепляемые запрессовкой в посадочные места.

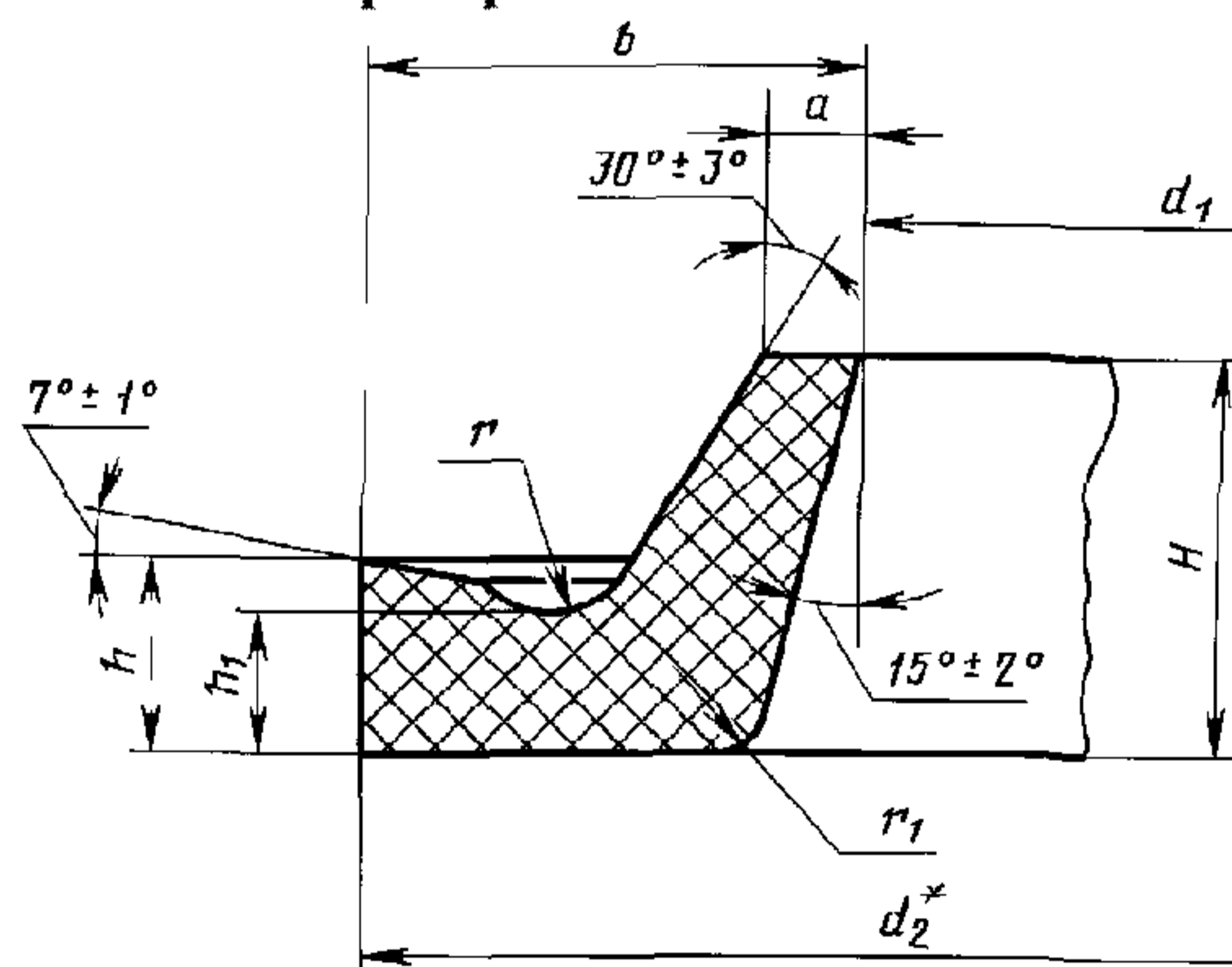
Грязесъемники типов 1, 2, 4 предназначены для очистки поверхностей штоков от пыли, содержащейся в атмосфере, дорожной грязи различного состава, песка, глины в соединении со следами рабочих сред.

Грязесъемники типа 3 предназначены для очистки поверхностей штоков от частиц угля, щебня и других укрупненных частиц различного происхождения.

(Измененная редакция, Изм. № 1).

3. Размеры грязесъемников типа 1 должны соответствовать указанным на черт. 1 и в табл. 1, типа 2 — на черт. 2 и в табл. 2, типа 3 — на черт. 3 и в табл. 3, типа 4 — на черт. 4 и в табл. 4.

Размеры грязесъемников типа 1



Черт. 1

*Размер для справок

Издание официальное

Перепечатка воспрещена

Издание (декабрь 2003 г.) с Изменениями № 1, 2 и Поправкой, утвержденными в августе 1986 г., декабре 1989 г. (ИУС 11—86, 3—90, 7—87).

© Издательство стандартов, 1981
© ИПК Издательство стандартов, 2004

Размеры в мм

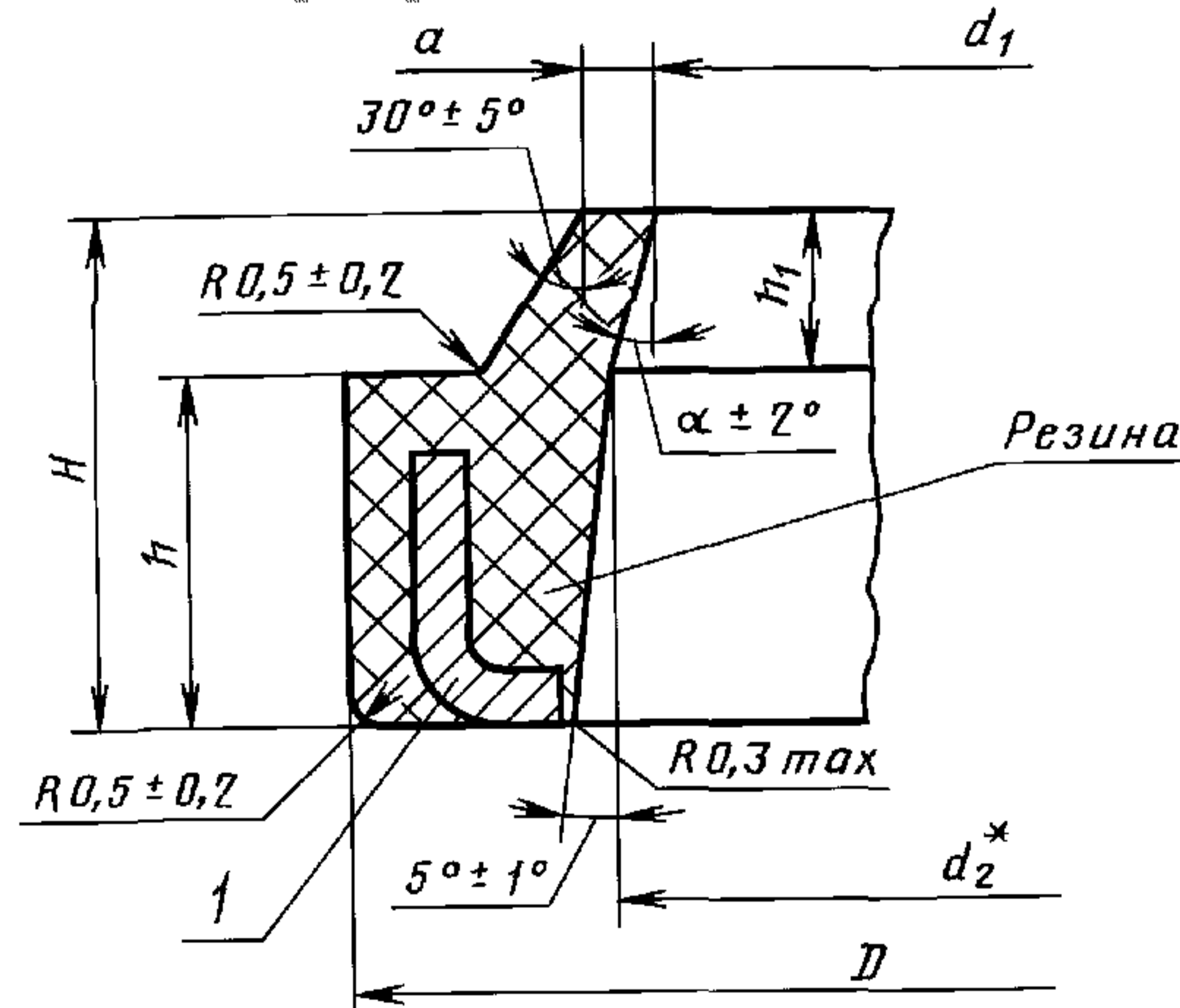
| Диаметр штока d | d_1 | | d_2 | b | | H | | h | | h_1 | | r $\pm 0,25$ | r_1 $\pm 0,25$ | a | | Масса 1000 шт., кг |
|----------------------|--------|-------------|-------|--------|-------------|--------|-------------|--------|-------------|--------|-------------|-------------------|---------------------|--------|-------------|-----------------------|
| | Номин. | Пред. откл. | | Номин. | Пред. откл. | Номин. | Пред. откл. | Номин. | Пред. откл. | Номин. | Пред. откл. | | | Номин. | Пред. откл. | |
| 125 | 122,5 | | 150,5 | | | | | | | | | | | | | 39,70 |
| 130* | 127,5 | | 155,5 | 14,0 | $\pm 0,6$ | 10,0 | | 5,0 | $\pm 0,3$ | 3,50 | | | | | | 41,30 |
| 140 | 137,5 | | 165,5 | | | | | | | | | | | | | 44,10 |
| 150* | 147,0 | +1,0 | 179,0 | | | | | | | | | | | | | 65,30 |
| 160 | 157,0 | -1,5 | 189,0 | | | | | | | | | | | | | 69,40 |
| (170) | 167,0 | | 199,0 | | | | | | | | | | | | | 73,50 |
| 180 | 177,0 | | 209,0 | | | | | | | | $\pm 0,30$ | | | 3,00 | | 77,30 |
| (190) | 187,0 | | 219,0 | 16,0 | | 12,0 | | 6,0 | | 4,50 | | | | | | 81,20 |
| 200 | 197,0 | | 229,0 | | | | | | | | | | | | | 85,40 |
| (210) | 207,0 | +1,2 | 239,0 | | | | | | | | | | | | | 89,50 |
| 220 | 217,0 | -2,0 | 249,0 | | | | | | | | | | | | | 93,40 |
| (240) | 237,0 | | 269,0 | | | | | | | | | | | | | 101,00 |
| 250 | 246,5 | | 282,5 | | $\pm 0,8$ | | $\pm 0,5$ | | $\pm 0,4$ | | | 2,00 | 2,00 | | $\pm 0,30$ | 140,00 |
| 260* | 256,5 | +1,5 | 292,5 | | | | | | | | | | | | | 154,00 |
| 280 | 276,5 | -3,0 | 312,5 | | | | | | | | | | | | | 166,00 |
| 300* | 296,5 | | 332,5 | | | | | | | | | | | | | 177,00 |
| 320 | 316,5 | | 352,5 | | | | | | | | | | | | | 188,00 |
| (340) | 336,5 | +1,5 | 372,5 | | | | | | | | | | | | | 200,00 |
| 360 | 356,5 | -3,5 | 392,5 | 18,0 | | 14,0 | | 7,0 | | 5,30 | $\pm 0,40$ | | | 3,50 | | 211,00 |
| 380* | 376,5 | | 412,5 | | | | | | | | | | | | | 223,00 |
| 400 | 396,5 | | 432,5 | | | | | | | | | | | | | 234,00 |
| (420) | 416,5 | | 452,5 | | | | | | | | | | | | | 245,00 |
| (430) | 426,5 | +2,0 | 462,5 | | | | | | | | | | | | | 250,00 |
| 450 | 446,5 | -4,5 | 482,5 | | | | | | | | | | | | | 262,00 |
| (480) | 476,5 | | 512,5 | | | | | | | | | | | | | 279,00 |
| 500 | 496,5 | | 532,5 | | | | | | | | | | | | | 290,00 |

Примечание. Размеры, отмеченные знаком «*», применять только для изделий судостроительной промышленности. Допускается указанные размеры применять для изделий других отраслей промышленности, спроектированных до 01.07.82.

Размеры в мм

| Диаметр штока d | d_1 | | d_2 | D | b | | b_1 | | b_2 | | a $\pm 0,25$ | H $\pm 0,4$ | h $\pm 0,25$ | h_1 | | h_2 | | Масса 1000 шт., кг |
|----------------------|-------|-----------|-------|-----|-------|-----------|-------|------------|-------|------------|-------------------|------------------|-------------------|-------|------------|-------|------------|-----------------------|
| | Номин | Пред откл | | | Номин | Пред откл | Номин | Пред откл | Номин | Пред откл | | | | Номин | Пред откл | Номин | Пред откл | |
| (85) | 84,7 | | 84,8 | 100 | | | | | | | | | | | | | | 24,80 |
| 90 | 89,7 | | 89,8 | 105 | 7,5 | | 2,50 | $\pm 0,25$ | 5,50 | $\pm 0,30$ | | 9,0 | 2,00 | 6,00 | $\pm 0,30$ | 2,50 | | 25,50 |
| (95) | 94,7 | | 94,8 | 110 | | | | | | | | | | | | | | 27,50 |
| 100 | 99,7 | -1,0 | 99,8 | 115 | | | | | | | | | | | | | | 28,90 |
| (105) | 104,7 | | 104,8 | 125 | | | | | | | | | | | | | | 42,60 |
| 110 | 109,7 | | 109,8 | 130 | | | | | | | | | | | | | | 44,50 |
| (120) | 119,7 | | 119,8 | 140 | | | | | | | | | | | | | | 50,50 |
| 125 | 124,7 | | 124,8 | 145 | | | | | | 2,10 | | | | | | | | 52,00 |
| (130) | 129,7 | | 129,8 | 150 | 10,0 | | 3,50 | | 7,00 | | | 10,0 | 2,50 | 7,00 | | 3,00 | $\pm 0,25$ | 54,10 |
| 140 | 139,7 | | 139,8 | 160 | | | | | | | | | | | | | | 58,20 |
| (150) | 149,7 | -1,5 | 149,8 | 170 | | | | | | | | | | | | | | 62,20 |
| 160 | 159,7 | | 159,8 | 180 | | | | | | | | | | | | | | 66,20 |
| (170) | 169,7 | | 169,8 | 190 | | | | | | | | | | | | | | 67,20 |
| 180 | 179,7 | | 179,8 | 200 | | $\pm 0,4$ | | | | | | | | | | | | 69,70 |
| (190) | 189,7 | | 189,8 | 210 | | | | $\pm 0,30$ | | $\pm 0,40$ | | | | | $\pm 0,36$ | | | 74,40 |
| 200 | 199,7 | | 199,8 | 220 | | | | | | | | | | | | | | 78,00 |
| (210) | 209,7 | | 209,8 | 232 | | | | | | | | | | | | | | 98,60 |
| 220 | 219,7 | -2,0 | 219,8 | 242 | | | | | | | | | | | | | | 103,10 |
| (240) | 239,7 | | 239,8 | 262 | | | | | | | | | | | | | | 112,90 |
| 250 | 249,7 | | 249,8 | 272 | | | | | | | | | | | | | | 116,50 |
| (260) | 259,7 | | 259,8 | 282 | 11,0 | | 4,00 | | 8,00 | | 2,60 | 11,0 | 2,30 | 8,00 | | 3,50 | $\pm 0,30$ | 123,20 |
| 280 | 279,7 | | 279,8 | 302 | | | | | | | | | | | | | | 129,20 |
| (300) | 299,7 | | 299,8 | 322 | | | | | | | | | | | | | | 139,00 |
| 320 | 319,7 | -3,0 | 319,8 | 342 | | | | | | | | | | | | | | 148,60 |
| (340) | 339,7 | | 339,8 | 362 | | | | | | | | | | | | | | 157,00 |
| 360 | 359,7 | | 359,8 | 382 | | | | | | | | | | | | | | 166,80 |

Размеры грязесъемников типа 4



l — каркас (см приложение 1)

Черт 4

* Размер для справок

Р а з м е р ы в м м

| Диаметр штока d | d_1 | | d_2 | D | | a | | H | | h | | h_1 | | α | Масса 1000 шт., кг |
|----------------------|--------|-------------|-------|--------|-------------|--------|-------------|--------|-------------|--------|-------------|--------|-------------|----------|-----------------------|
| | Номин. | Пред. откл. | | Номин. | Пред. откл. | Номин. | Пред. откл. | Номин. | Пред. откл. | Номин. | Пред. откл. | Номин. | Пред. откл. | | |
| 4 | 3,2 | | 4 | 10,0 | | | | | | | | | | | 0,68 |
| 5 | 4,2 | +0,2 | 5 | 11,0 | | | | | | | | | | | 0,80 |
| 6 | 5,2 | -0,3 | 6 | 12,0 | | 1,0 | | 5,5 | $\pm 0,2$ | 4,0 | $\pm 0,2$ | 1,5 | $\pm 0,2$ | | 0,92 |
| 8 | 7,2 | | 8 | 14,0 | | | | | | | | | | | 1,16 |
| 10 | 9,2 | | 10 | 16,0 | | | | | | | | | | | 1,40 |
| 12 | 10,4 | | 12 | 22,0 | +0,4 | | | | | | | | | | 4,82 |
| 14 | 12,4 | | 14 | 24,0 | +0,2 | | | | | | | | | | 5,40 |
| 16 | 14,4 | | 16 | 26,0 | | | | | | | | | | | 5,94 |
| 18 | 16,4 | | 18 | 28,0 | | | | | | | | | | | 6,50 |
| 20 | 18,4 | +0,3 | 20 | 30,0 | | | | | | | | | | | 7,13 |
| 22 | 20,4 | -0,4 | 22 | 32,0 | | | | | | | | | | | 7,66 |
| 25 | 23,4 | | 25 | 35,0 | | | | | | | | | | | 9,14 |
| 27 | 25,4 | | 27 | 37,0 | | | | | | | | | | | 9,46 |
| 28 | 26,4 | | 28 | 38,0 | | | | | | | | | | | 9,62 |
| 32 | 30,4 | | 32 | 42,0 | | | | | | | | | | | 10,48 |
| 36 | 34,4 | | 36 | 46,0 | | 1,5 | $\pm 0,3$ | 10,0 | | 7,0 | | | | | 11,60 |
| 40 | 38,4 | +0,3 | 40 | 50,0 | +0,5 | | | | | | | | | | 12,67 |
| 45 | 43,4 | -0,6 | 45 | 55,0 | +0,2 | | | | | | | | | | 14,10 |
| 50 | 48,4 | | 50 | 60,0 | | | | | | | | | | | 15,50 |
| 56 | 54,4 | | 56 | 66,0 | | | | | | | | | | | 17,26 |
| 63 | 61,4 | +0,4 | 63 | 73,0 | | | | | | | | | | | 19,00 |
| 70 | 68,4 | -0,8 | 70 | 80,0 | | | | | $\pm 0,3$ | | $\pm 0,3$ | 3,0 | $\pm 0,3$ | | 21,40 |
| 80 | 78,4 | | 80 | 90,0 | | | | | | | | | | | 24,10 |
| 90 | 88,4 | +0,4 | 90 | 100,0 | | | | | | | | | | | 26,90 |
| 100 | 98,4 | -1,2 | 100 | 110,0 | | | | | | | | | | | 29,70 |
| 110 | 108,0 | | 110 | 125,0 | | | | | | | | | | | 61,80 |
| 125 | 123,0 | | 125 | 140,0 | +0,6 | | | | | | | | | | 70,00 |
| 140 | 138,0 | | 140 | 155,0 | +0,3 | | | | | | | | | | 78,90 |
| 160 | 158,0 | +0,5 | 160 | 175,0 | | 2,0 | $\pm 0,5$ | 12,0 | | 9,0 | | | | | 90,90 |
| 180 | 178,0 | -1,5 | 180 | 195,0 | +0,7 | | | | | | | | | | 102,30 |
| 200 | 198,0 | | 200 | 215,0 | +0,4 | | | | | | | | | | 114,30 |

П р и м е ч а н и я к т а б л . 1—4:

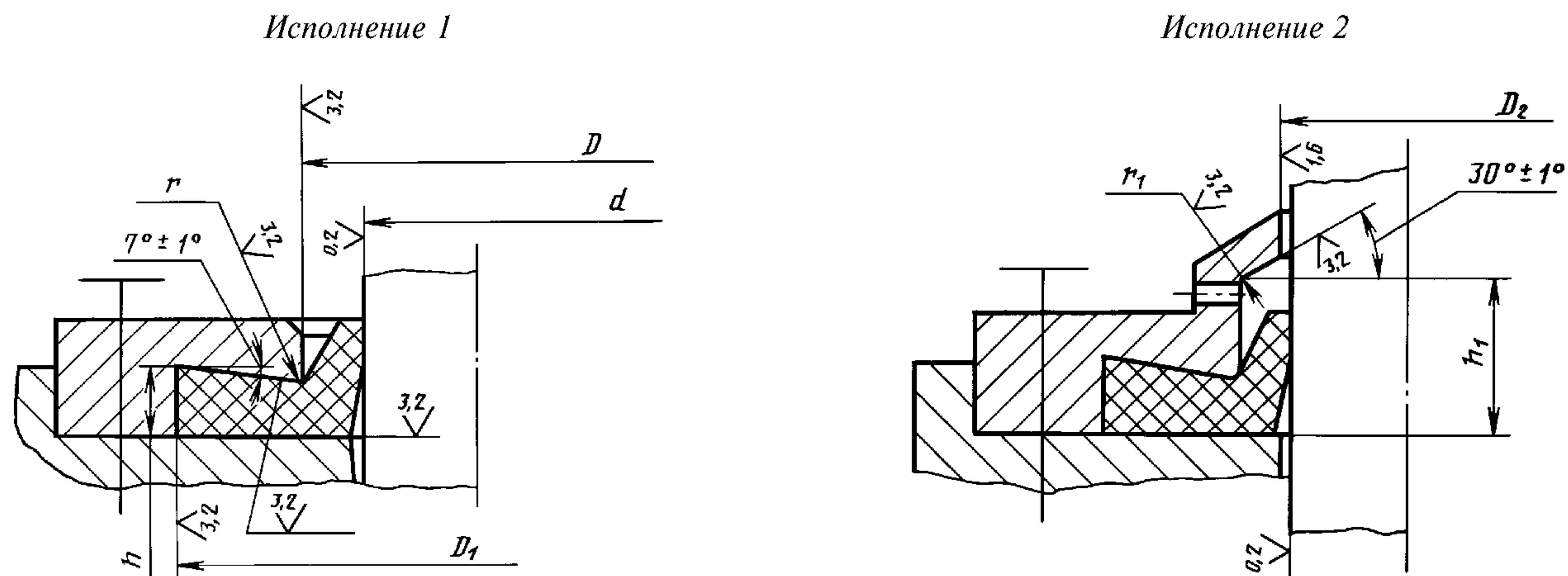
1. Диаметры штоков, указанные в скобках, при новом проектировании не применять.
2. При расчете массы грязесъемников принята плотность резины равная $1,2 \cdot 10^3$ кгс/м³, фторопласта — $2,2 \cdot 10^3$ кг/м³, металла — $7,8 \cdot 10^3$ кг/м³. Допускается уточнение массы 1000 шт. грязесъемников в зависимости от плотности конкретных марок резин, пластмассы, металла и предельных отклонений размеров грязесъемников.

П р и м е р у с л о в н о г о о б о з н а ч е н и я г р я з е с ь е м н и к а т и п а I д л я ш т о к а д и а м е т р о м 32 м м:

Грязесъемник 1—32 ГОСТ 24811—81

4. Размеры посадочных мест под грязесъемники типа 1 должны соответствовать указанным на черт. 5 и в табл. 5, под грязесъемники типа 2 — на черт. 6 и в табл. 6, под грязесъемники типа 3 — на черт. 7 и в табл. 7, под грязесъемники типа 4 — на черт. 8 и в табл. 8.

Размеры посадочных мест под грязесъемники типа 1



Черт. 5

Таблица 5

Размеры в мм

| Диаметр штока d | D | | D_1 | | D_2 | | h | | h_1 | | r $\pm 0,1$ | r_1 | |
|-------------------------|-------|--------------|-------|--------------|-------|--------------|-------|--------------|-------|--------------|------------------|-------|--------------|
| | Номин | Пред откл | Номин | Пред откл | Номин | Пред откл | Номин | Пред откл | Номин | Пред откл | | Номин | Пред откл |
| 4 | 8,00 | | 16,00 | | 4,30 | +0,12 | | | | | | | |
| 5 | 9,00 | +0,15 | 17,00 | +0,18 | 5,30 | +0,15 | | | | | | | |
| 6 | 10,00 | | 18,00 | | 6,30 | | | | | | | | |
| 8 | 12,00 | +0,18 | 20,00 | +0,21 | 8,30 | +0,18 | 1,80 | | 5,00 | +0,30 | | | |
| 10 | 14,00 | | 22,00 | | 10,30 | | | | | | | | |
| 12 | 16,00 | | 24,00 | | 12,30 | | | | | | | | |
| 14 | 18,00 | | 26,00 | | 14,30 | | | | | | | | |
| 16 | 20,00 | +0,21 | 28,00 | +0,21 | 16,30 | +0,21 | | | | | 0,5 | 0,5 | $\pm 0,1$ |
| 18 | 22,00 | | 30,00 | | 18,30 | | | | | | | | |
| 20 | 24,00 | | 32,00 | | 20,30 | | | | | | | | |
| 22 | 26,00 | | 34,00 | | 22,30 | | | | | | | | |
| 25 | 29,00 | | 37,00 | | 25,30 | | | | | | | | |
| 27 | 31,00 | +0,25 | 39,00 | +0,25 | 27,30 | | | | | | | | |
| 28 | 32,00 | | 40,00 | | 28,30 | | | | | | | | |
| 30 | 36,00 | +0,25 | 47,50 | +0,30 | 30,40 | +0,25 | | | | | | | |
| 32 | 38,00 | | 49,50 | | 32,40 | | | | | | | | |
| 35 | 41,00 | | 52,50 | | 35,40 | | | | | | | | |
| 36 | 42,00 | | 53,50 | | 36,40 | | | | | | | | |
| 38 | 44,00 | | 55,50 | | 38,40 | | | | | | | | |
| 40 | 46,00 | | 57,50 | | 40,40 | | | | | | | | |

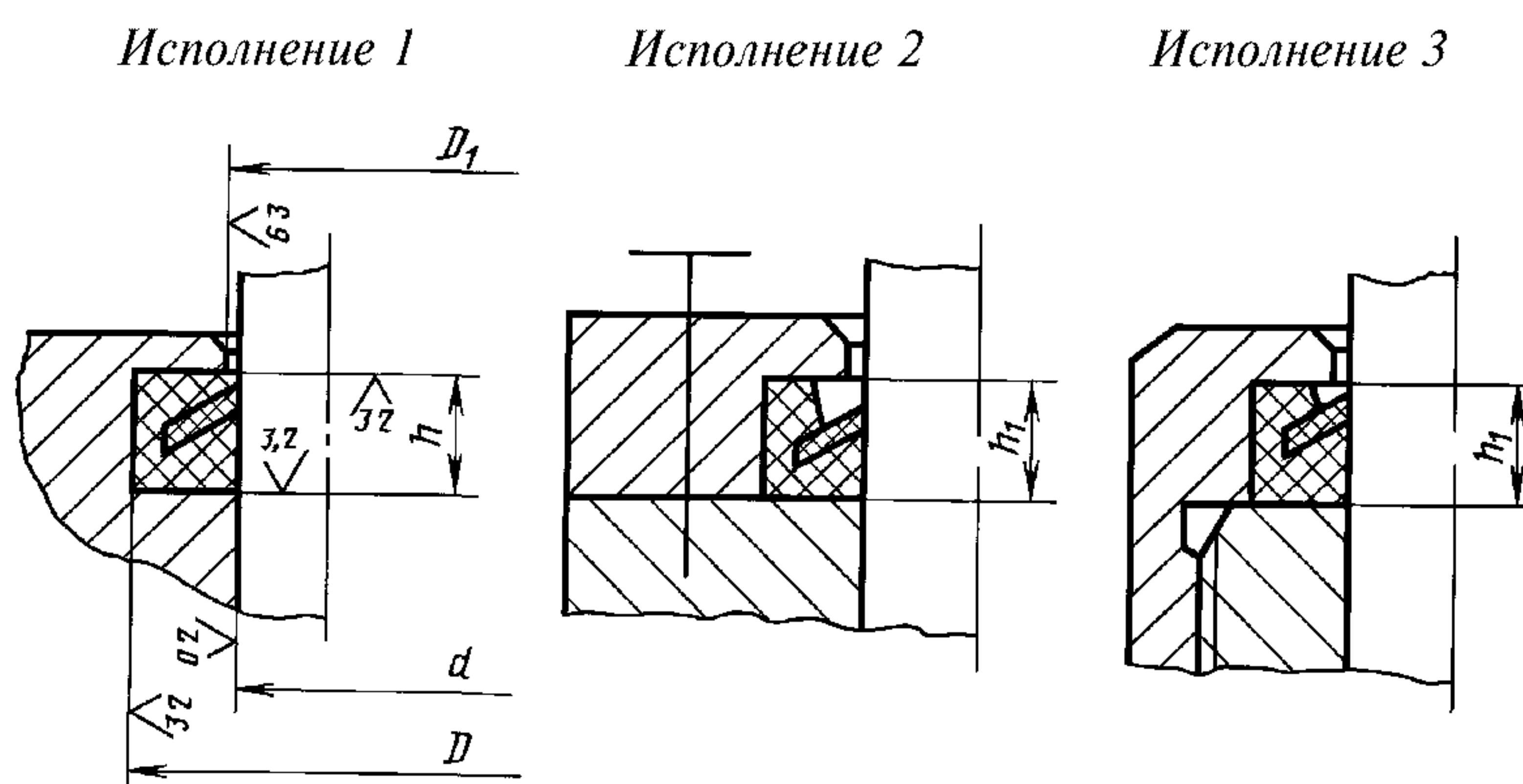
С. 12 ГОСТ 24811—81

Продолжение табл. 6

мм

| Диаметр штока <i>d</i> | <i>D</i> | | <i>D</i> ₁ | | <i>h</i> | | <i>h</i> ₁ | | <i>r</i> ±0,1 |
|------------------------------|----------|--------------|-----------------------|--------------|----------|--------------|-----------------------|----------------|------------------|
| | Номин | Пред откл | Номин | Пред откл | Номин | Пред откл | Номин | Пред откл | |
| 25 | 33,00 | +0,16 | 31,00 | +0,16 | 7,00 | +0,36 | 4,00 | +0,20 +0,10 | 0,2 |
| 27 | 35,00 | | 33,00 | | | | | | |
| 28 | 36,00 | | 34,00 | | | | | | |
| 30 | 38,00 | | 36,00 | | | | | | |
| 32 | 40,00 | | 38,00 | | | | | | |
| 36 | 44,00 | | 42,00 | | | | | | |
| 40 | 48,00 | | 46,00 | | | | | | |
| 45 | 53,00 | +0,19 | 51,00 | +0,19 | 9,00 | +0,43 | 5,00 | +0,20 +0,10 | 0,3 |
| 50 | 58,00 | | 56,00 | | | | | | |
| 55 | 63,00 | | 61,00 | | | | | | |
| 56 | 64,00 | | 62,00 | | | | | | |
| 60 | 68,00 | | 66,00 | | | | | | |
| 63 | 71,00 | | 69,00 | | | | | | |
| 65 | 73,00 | | 71,00 | | | | | | |
| 70 | 78,00 | 76,00 | | | | | | | |
| 80 | 88,00 | +0,22 | 86,00 | +0,22 | 11,00 | +0,43 | 6,00 | +0,20 +0,10 | 0,5 |
| 90 | 98,00 | | 96,00 | | | | | | |
| 100 | 108,00 | | 106,00 | | | | | | |
| 110 | 122,00 | +0,25 | 119,00 | +0,25 | 15,00 | +0,43 | 9,00 | +0,36 +0,20 | 1,0 |
| 125 | 137,00 | | 134,00 | | | | | | |
| 140 | 152,00 | | 149,00 | | | | | | |
| 160 | 172,00 | | 169,00 | | | | | | |
| 180 | 192,00 | +0,29 | 189,00 | +0,29 | 18,00 | +0,43 | 12,00 | +0,43 +0,30 | 1,0 |
| 200 | 212,00 | | 209,00 | | | | | | |
| 210 | 226,00 | | 222,00 | | | | | | |
| 220 | 236,00 | | 232,00 | | | | | | |
| 250 | 266,00 | +0,32 | 262,00 | +0,32 | 18,00 | +0,43 | 12,00 | +0,43 +0,30 | 1,0 |
| 280 | 296,00 | | 292,00 | | | | | | |
| 320 | 340,00 | +0,36 | 335,00 | +0,36 | 18,00 | +0,43 | 12,00 | +0,43 +0,30 | 1,0 |
| 340 | 360,00 | | 355,00 | | | | | | |
| 360 | 380,00 | | 375,00 | | | | | | |
| 400 | 420,00 | +0,40 | 415,00 | +0,40 | 18,00 | +0,43 | 12,00 | +0,43 +0,30 | 1,0 |
| 450 | 474,00 | | 467,00 | | | | | | |
| 500 | 524,00 | +0,44 | 517,00 | +0,44 | 18,00 | +0,43 | 12,00 | +0,43 +0,30 | 1,0 |
| 560 | 584,00 | | 577,00 | | | | | | |
| 630 | 654,00 | +0,50 | 647,00 | +0,50 | 18,00 | +0,43 | 12,00 | +0,43 +0,30 | 1,0 |
| 710 | 736,00 | | 727,00 | | | | | | |
| 800 | 828,00 | +0,56 | 817,00 | +0,56 | 18,00 | +0,43 | 12,00 | +0,43 +0,30 | 1,0 |
| 900 | 928,00 | | 917,00 | | | | | | |

Размеры посадочных мест под грязесъемники типа 3



Черт 7

Т а б л и ц а 7

мм

| Диаметр штока d | D | | D_1 | | h | | h_1 | |
|-------------------------|--------|--------------|--------|--------------|-------|--------------|-------|--------------|
| | Номин | Пред откл | Номин | Пред откл | Номин | Пред откл | Номин | Пред откл |
| 20 | 31,00 | +0,16 | 21,00 | +0,33 | 7,50 | +0,22 | 7,00 | +0,22 |
| 22 | 33,00 | | 23,00 | | | | | |
| 25 | 36,00 | | 26,00 | | | | | |
| 27 | 38,00 | | 28,00 | | | | | |
| 28 | 39,00 | | 29,00 | | | | | |
| 30 | 41,00 | | 31,00 | +0,39 | | | | |
| 32 | 43,00 | | 33,00 | | | | | |
| 35 | 46,00 | | 36,00 | | | | | |
| 36 | 47,00 | | 37,00 | | | | | |
| 38 | 49,00 | | 39,00 | | | | | |
| 40 | 51,00 | +0,19 | 41,00 | +0,46 | 9,50 | 9,00 | | |
| 42 | 53,00 | | 43,00 | | | | | |
| 45 | 56,00 | | 46,00 | | | | | |
| 48 | 59,00 | | 49,00 | | | | | |
| 50 | 61,00 | | 51,00 | | | | | |
| 52 | 68,00 | | 53,00 | | | | | |
| 55 | 71,00 | | 56,00 | | | | | |
| 56 | 72,00 | | 57,00 | | | | | |
| 60 | 76,00 | | 61,00 | | | | | |
| 63 | 79,00 | | 64,00 | | | | | |
| 65 | 81,00 | +0,22 | 66,00 | +0,54 | | | | |
| 70 | 86,00 | | 71,00 | | | | | |
| 75 | 91,00 | | 76,00 | | | | | |
| 80 | 96,00 | | 81,00 | | | | | |
| 85 | 101,00 | | 86,00 | | | | | |
| 90 | 106,00 | | 91,00 | | | | | |
| 96 | 111,00 | | 96,00 | | | | | |
| 100 | 116,00 | | 101,00 | | | | | |

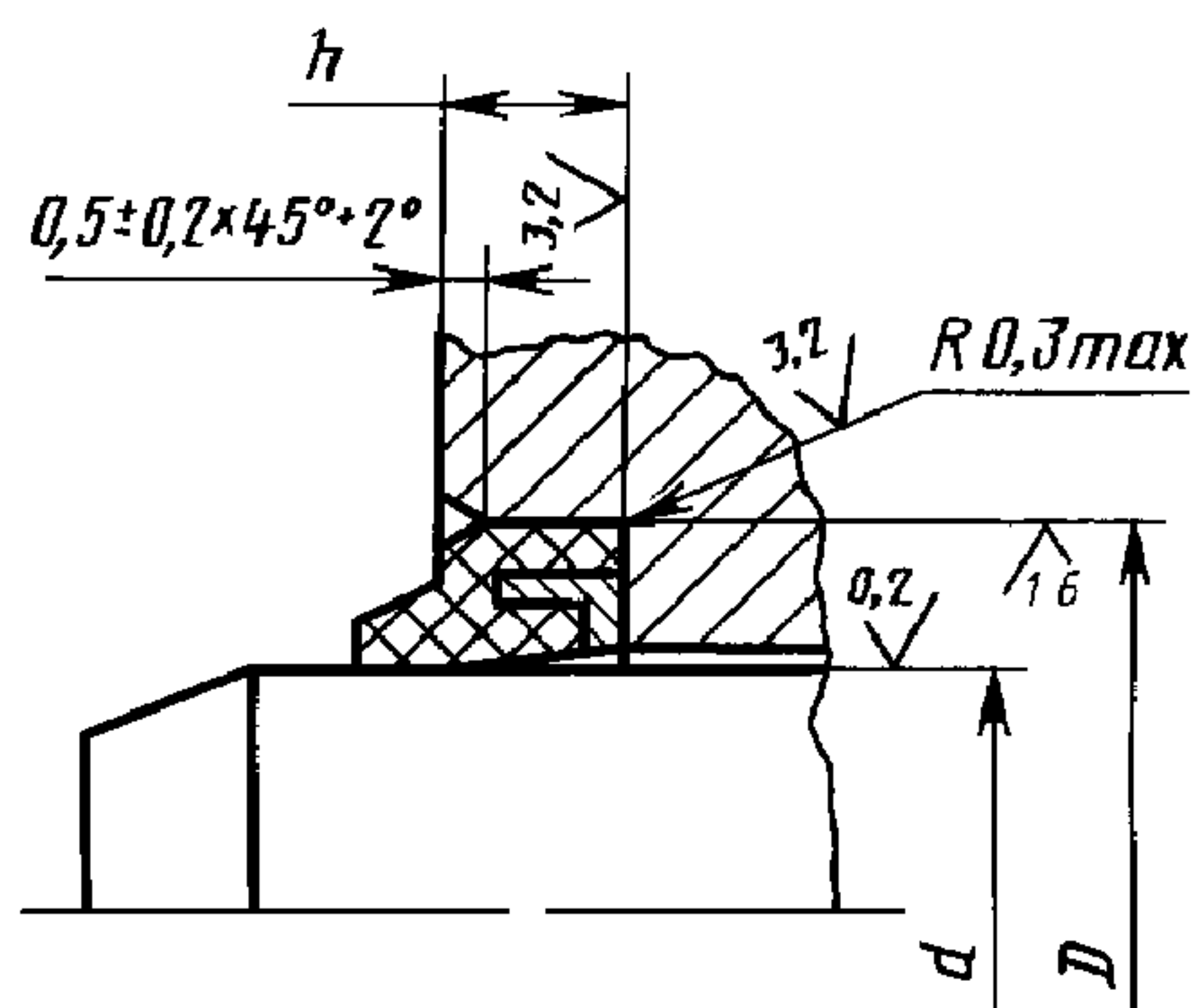
С. 14 ГОСТ 24811—81

Продолжение табл 7

мм

| Диаметр штока <i>d</i> | <i>D</i> | | <i>D</i> ₁ | | <i>h</i> | | <i>h</i> ₁ | |
|------------------------------|----------|--------------|-----------------------|--------------|----------|--------------|-----------------------|--------------|
| | Номин | Пред откл | Номин | Пред откл | Номин | Пред откл | Номин | Пред откл |
| 105 | 126,00 | +0,25 | 106,00 | +0,54 | 10,50 | | 10,00 | +0,22 |
| 110 | 131,00 | | 111,00 | | | | | |
| 120 | 141,00 | | 121,00 | | | | | |
| 125 | 146,00 | | 126,00 | | | | | |
| 130 | 151,00 | | 131,00 | | | | | |
| 140 | 161,00 | | 141,00 | | | | | |
| 150 | 171,00 | | 151,00 | +0,63 | | | | |
| 160 | 181,00 | +0,29 | 161,00 | | | +0,27 | | |
| 170 | 191,00 | | 171,00 | | | | | |
| 180 | 201,00 | | 181,00 | | | | | |
| 190 | 211,00 | | 191,00 | | | | | |
| 200 | 221,00 | 201,00 | | | | | | |
| 210 | 234,00 | | 211,00 | +0,72 | | | | |
| 220 | 244,00 | | 221,00 | | | | | |
| 240 | 264,00 | +0,32 | 241,00 | | 11,50 | | 11,00 | +0,27 |
| 250 | 274,00 | | 251,00 | | | | | |
| 260 | 284,00 | | 261,00 | | | | | |
| 280 | 304,00 | | 281,00 | +0,81 | | | | |
| 300 | 324,00 | +0,36 | 301,00 | | | | | |
| 320 | 344,00 | | 321,00 | | | | | |
| 340 | 364,00 | | 341,00 | +0,89 | | | | |
| 360 | 384,00 | | 361,00 | | | | | |

Размеры посадочных мест под грязесъемники типа 4



Черт 8

мм

| Диаметр штока d | D | | h | |
|-------------------|---------|-----------|-------|-----------|
| | Номин | Пред откл | Номин | Пред откл |
| 4 | 10,000 | +0,036 | 4,00 | +0,12 |
| 5 | 11,000 | +0,043 | | |
| 6 | 12,000 | | | |
| 8 | 14,000 | | | |
| 10 | 16,000 | | | |
| 12 | 22,000 | +0,052 | 7,00 | ±0,15 |
| 14 | 24,000 | | | |
| 16 | 26,000 | | | |
| 18 | 28,000 | | | |
| 20 | 30,000 | | | |
| 22 | 32,000 | +0,062 | | |
| 25 | 35,000 | | | |
| 27 | 37,000 | | | |
| 28 | 38,000 | | | |
| 32 | 42,000 | | | |
| 36 | 46,000 | | | |
| 40 | 50,000 | | | |
| 45 | 55,000 | +0,074 | | |
| 50 | 60,000 | | | |
| 56 | 66,000 | | | |
| 63 | 73,000 | | | |
| 70 | 80,000 | | | |
| 80 | 90,000 | +0,087 | | |
| 90 | 100,000 | | | |
| 100 | 110,000 | | | |
| 110 | 125,000 | +0,100 | 9,00 | |
| 125 | 140,000 | | | |
| 140 | 155,000 | | | |
| 160 | 175,000 | | | |
| 180 | 195,000 | +0,115 | | |
| 200 | 215,000 | | | |

3, 4. (Измененная редакция, Изм. № 1, 2 и Поправка).

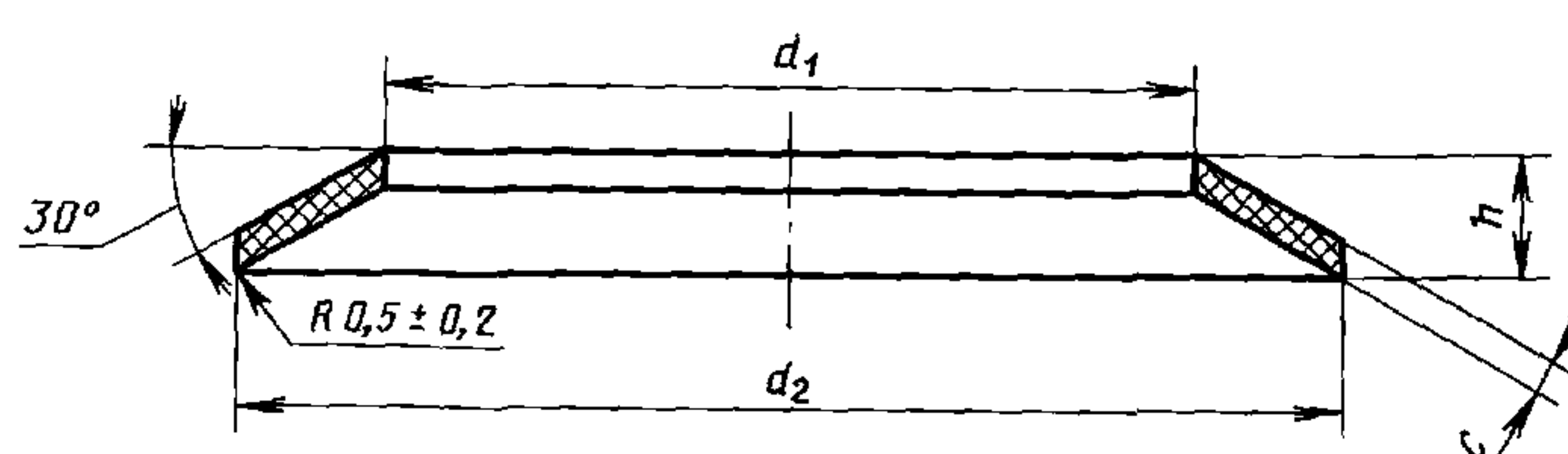
Примечание. При расчете массы каркасов принята плотность металла, равная $7,8 \cdot 10^3$ кг/м³. Допускается уточнение массы 1000 шт. каркасов в зависимости от плотности конкретной марки металла и предельных отклонений размеров каркасов.

Пример условного обозначения каркаса для штока диаметром 32 мм:

Каркас 32 ГОСТ 24811—81

ПРИЛОЖЕНИЕ 2
Обязательное

РАЗМЕРЫ СКРЕБКОВ



Размеры в мм

| Диаметр штока d | d_1 | | d_2 | | h | | c —0,1 | Масса 1000 шт., кг |
|----------------------|--------|-------------|--------|-------------|--------|-------------|-------------|-----------------------|
| | Номин. | Пред. откл. | Номин. | Пред. откл. | Номин. | Пред. откл. | | |
| 20 | 19,80 | —0,21 | 25,00 | —0,21 | 3,40 | | | 0,93 |
| 22 | 21,80 | | 27,00 | | | | | 1,01 |
| 25 | 24,80 | | 30,00 | | | | | 1,14 |
| 27 | 26,80 | | 32,00 | | | | | 1,18 |
| 28 | 27,80 | | 33,00 | | | | | 1,26 |
| 30 | 29,80 | | 35,00 | | | | | 1,35 |
| 32 | 31,80 | —0,25 | 38,00 | —0,25 | 3,70 | —0,30 | 2,00 | 1,73 |
| 35 | 34,80 | | 41,00 | | | | | 1,88 |
| 36 | 35,80 | | 42,00 | | | | | 1,92 |
| 38 | 37,80 | | 44,00 | | | | | 2,02 |
| 40 | 39,80 | | 46,00 | | | | | 2,12 |
| 42 | 41,80 | | 48,00 | | | | | 2,22 |
| 45 | 44,80 | | 51,00 | | | | | 2,34 |
| 48 | 47,80 | | 54,00 | | | | | 2,52 |
| 50 | 49,80 | | 56,00 | | | | | 2,62 |
| 52 | 51,80 | —0,30 | 62,00 | —0,30 | 4,80 | | | 4,62 |
| 55 | 54,80 | | 65,00 | | | | | 4,85 |
| 56 | 55,80 | | 66,00 | | | | | 4,93 |
| 60 | 59,80 | | 70,00 | | | | | 5,25 |
| 63 | 62,80 | | 73,00 | | | | | 5,51 |
| 65 | 64,80 | | 75,00 | | | | | 5,65 |
| 70 | 69,80 | | 80,00 | | | | | 6,18 |
| 75 | 74,80 | | 85,00 | | | | | 6,46 |
| 80 | 79,80 | | 90,00 | | | | | 6,86 |
| | | | | | | | | —0,35 |

Размеры в мм

| Диаметр штока <i>d</i> | <i>d</i> ₁ | | <i>d</i> ₂ | | <i>h</i> | | <i>c</i> —0,1 | Масса 1000 шт., кг | | | | | | | |
|------------------------------|-----------------------|--------------|-----------------------|--------------|----------|--------------|------------------|-----------------------|--|--|-------|--|--|--|-------|
| | Номин | Пред откл | Номин | Пред откл | Номин | Пред откл | | | | | | | | | |
| 85 | 84,80 | —0,35 | 95,00 | —0,35 | 4,80 | | | 7,30 | | | | | | | |
| 90 | 89,80 | | 100,00 | | | | | 7,70 | | | | | | | |
| 95 | 94,80 | | 105,00 | | | | | 8,10 | | | | | | | |
| 100 | 99,80 | | 110,00 | | | | | 8,50 | | | | | | | |
| 105 | 104,80 | | 118,00 | | | | | 10,70 | | | | | | | |
| 110 | 109,80 | | 123,00 | | | | | 11,20 | | | | | | | |
| 120 | 119,80 | 133,00 | —0,40 | 5,70 | —0,30 | 2,0 | 12,20 | | | | | | | | |
| 125 | 124,80 | 138,00 | —0,40 | | | | 12,70 | | | | | | | | |
| 130 | 129,80 | 143,00 | | | | | 13,10 | | | | | | | | |
| 140 | 139,80 | 153,00 | | | | | 14,10 | | | | | | | | |
| 150 | 149,80 | 163,00 | | | | | 15,10 | | | | | | | | |
| 160 | 159,80 | 173,00 | | | | | 16,00 | | | | | | | | |
| 170 | 169,80 | 183,00 | | —0,46 | | | | 17,00 | | | | | | | |
| 180 | 179,80 | 193,00 | 17,90 | | | | | | | | | | | | |
| 190 | 189,80 | 203,00 | —0,46 | | | | | | | | 18,90 | | | | |
| 200 | 199,80 | 213,00 | | | | | | | | | 19,80 | | | | |
| 210 | 209,80 | 225,00 | | | | | | | | | —0,46 | | | | 26,20 |
| 220 | 219,80 | 235,00 | | | | | | | | | | | | | 27,60 |
| 240 | 239,80 | 255,00 | | —0,52 | 6,80 | —0,36 | 2,5 | | | | | | | | 29,90 |
| 250 | 249,80 | 265,00 | | | | | | | | | | | | | 31,00 |
| 260 | 259,80 | 275,00 | —0,52 | | | | | | | | | | | | 32,20 |
| 280 | 279,80 | 295,00 | | | | | | | | | | | | | 34,00 |
| 300 | 299,80 | 315,00 | | | | | | | | | 37,00 | | | | |
| 320 | 319,80 | 335,00 | | | | | | | | | —0,57 | | | | 39,60 |
| 340 | 339,80 | 355,00 | | 42,00 | | | | | | | | | | | |
| 360 | 359,80 | 375,00 | | 44,80 | | | | | | | | | | | |

Примечание. При расчете массы скребков принята плотность фторопласта, равная $2,2 \cdot 10^3$ кг/м³. Допускается уточнение массы 1000 шт. скребков в зависимости от плотности конкретной марки пластмассы и предельных отклонений размеров скребков.

Пример условного обозначения скребка для штока диаметром 32 мм:

Скребок 32 ГОСТ 24811—81

ПРИЛОЖЕНИЯ 1, 2. (Измененная редакция, Изм. № 1).

Редактор *Р. С. Федорова*
Технический редактор *Н. С. Гришанова*
Корректор *Н. И. Гаврищук*
Компьютерная верстка *З. И. Мартыновой*

Изд лиц № 02354 от 14 07 2000 Сдано в набор 19 11 2003 Подписано в печать 20 01 2004 Усл печ л 2,32
Уч -изд л 2,00 Тираж 180 экз С 265 Зак 27

ИПК Издательство стандартов, 107076 Москва, Колодезный пер., 14
<http://www.standards.ru> e-mail info@standards.ru

Набрано в Калужской типографии стандартов
Отпечатано в филиале ИПК Издательство стандартов — тип «Московский печатник», 105062 Москва, Лялин пер., 6
Плр № 080102