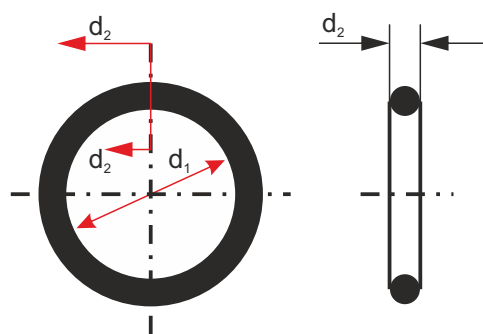


# УПЛОТНИТЕЛЬНЫЕ КОЛЬЦА

## круглого сечения

### Английский стандарт



Уплотнительные кольца сечением **1.60 мм**  
 Уплотнительные кольца сечением **2.40 мм**  
 Уплотнительные кольца сечением **3.00 мм**  
 Уплотнительные кольца сечением **5.70 мм**  
 Уплотнительные кольца сечением **8.40 мм**

Внутренний диаметр, мм (d <sub>1</sub> )	Предельное отклонение, мм (d <sub>1</sub> )	Диаметр сечения, мм (d <sub>2</sub> )	Предельное отклонение, мм (d <sub>2</sub> )	Внутренний диаметр, мм (d <sub>1</sub> )	Предельное отклонение, мм (d <sub>1</sub> )	Диаметр сечения, мм (d <sub>2</sub> )	Предельное отклонение, мм (d <sub>2</sub> )
<b>Уплотнительные кольца сечением 1.60</b>							
3.10	±0.14	1.6	±0.08	16.10	±0.24	1.6	±0.08
4.10	±0.14	1.6	±0.08	17.10	±0.24	1.6	±0.08
5.10	±0.15	1.6	±0.08	18.10	±0.25	1.6	±0.08
6.10	±0.16	1.6	±0.08	19.10	±0.26	1.6	±0.08
7.10	±0.17	1.6	±0.08	20.10	±0.27	1.6	±0.08
8.10	±0.18	1.6	±0.08	21.10	±0.27	1.6	±0.08
9.10	±0.18	1.6	±0.08	22.10	±0.28	1.6	±0.08
10.10	±0.19	1.6	±0.08	25.10	±0.30	1.6	±0.08
11.10	±0.20	1.6	±0.08	27.10	±0.32	1.6	±0.08
12.10	±0.21	1.6	±0.08	29.10	±0.33	1.6	±0.08
13.10	±0.21	1.6	±0.08	32.10	±0.35	1.6	±0.08
14.10	±0.22	1.6	±0.08	35.10	±0.37	1.6	±0.08
15.10	±0.23	1.6	±0.08	37.10	±0.39	1.6	±0.08

<b>Уплотнительные кольца сечением 2.40</b>							
3.60	±0.14	2.4	±0.09	18.60	±0.25	2.4	±0.09
4.60	±0.15	2.4	±0.09	19.60	±0.26	2.4	±0.09
5.60	±0.16	2.4	±0.09	20.60	±0.27	2.4	±0.09
6.60	±0.16	2.4	±0.09	21.60	±0.28	2.4	±0.09
7.60	±0.17	2.4	±0.09	24.60	±0.30	2.4	±0.09
8.60	±0.18	2.4	±0.09	27.60	±0.32	2.4	±0.09
9.60	±0.19	2.4	±0.09	29.60	±0.33	2.4	±0.09
10.60	±0.19	2.4	±0.09	31.60	±0.35	2.4	±0.09
11.60	±0.20	2.4	±0.09	34.60	±0.37	2.4	±0.09
12.60	±0.21	2.4	±0.09	35.60	±0.38	2.4	±0.09
13.60	±0.22	2.4	±0.09	37.60	±0.39	2.4	±0.09
14.60	±0.22	2.4	±0.09	39.60	±0.41	2.4	±0.09
15.60	±0.23	2.4	±0.09	41.60	±0.42	2.4	±0.09
16.60	±0.24	2.4	±0.09	44.60	±0.44	2.4	±0.09
17.60	±0.25	2.4	±0.09	45.60	±0.45	2.4	±0.09

Внутренний диаметр, мм (d <sub>1</sub> )	Предельное отклонение, мм (d <sub>1</sub> )	Диаметр сечения, мм (d <sub>2</sub> )	Предельное отклонение, мм (d <sub>2</sub> )
47.60	±0.46	2.4	±0.09
49.60	±0.48	2.4	±0.09
51.60	±0.49	2.4	±0.09
54.60	±0.51	2.4	±0.09
55.60	±0.52	2.4	±0.09
57.60	±0.53	2.4	±0.09
58.60	±0.54	2.4	±0.09

Внутренний диаметр, мм (d <sub>1</sub> )	Предельное отклонение, мм (d <sub>1</sub> )	Диаметр сечения, мм (d <sub>2</sub> )	Предельное отклонение, мм (d <sub>2</sub> )
59.60	±0.55	2.4	±0.09
61.60	±0.56	2.4	±0.09
62.60	±0.57	2.4	±0.09
64.60	±0.58	2.4	±0.09
67.60	±0.60	2.4	±0.09
69.60	±0.62	2.4	±0.09

#### Уплотнительные кольца сечением 3.00

19.50	±0.26	3.0	±0.09
21.50	±0.28	3.0	±0.09
22.50	±0.28	3.0	±0.09
24.50	±0.30	3.0	±0.09
25.50	±0.31	3.0	±0.09
26.50	±0.31	3.0	±0.09
27.50	±0.32	3.0	±0.09
29.50	±0.33	3.0	±0.09
31.50	±0.35	3.0	±0.09
32.50	±0.36	3.0	±0.09
34.50	±0.37	3.0	±0.09
35.50	±0.38	3.0	±0.09
36.50	±0.38	3.0	±0.09
37.50	±0.39	3.0	±0.09
39.50	±0.41	3.0	±0.09
41.50	±0.42	3.0	±0.09
42.50	±0.43	3.0	±0.09
44.50	±0.44	3.0	±0.09
49.50	±0.48	3.0	±0.09
54.50	±0.51	3.0	±0.09
55.50	±0.52	3.0	±0.09
57.50	±0.53	3.0	±0.09
59.50	±0.55	3.0	±0.09
62.50	±0.57	3.0	±0.09
64.50	±0.58	3.0	±0.09
69.50	±0.62	3.0	±0.09
74.50	±0.65	3.0	±0.09
79.50	±0.68	3.0	±0.09
84.50	±0.72	3.0	±0.09

89.50	±0.75	3.0	±0.09
94.50	±0.79	3.0	±0.09
99.50	±0.82	3.0	±0.09
104.50	±0.86	3.0	±0.09
109.50	±0.89	3.0	±0.09
114.50	±0.92	3.0	±0.09
119.50	±0.96	3.0	±0.09
124.50	±0.99	3.0	±0.09
129.50	±1.02	3.0	±0.09
134.50	±1.06	3.0	±0.09
139.50	±1.09	3.0	±0.09
144.50	±1.12	3.0	±0.09
149.50	±1.16	3.0	±0.09
154.50	±1.19	3.0	±0.09
159.50	±1.22	3.0	±0.09
164.50	±1.26	3.0	±0.09
169.50	±1.29	3.0	±0.09
174.50	±1.32	3.0	±0.09
179.50	±1.36	3.0	±0.09
184.50	±1.39	3.0	±0.09
189.50	±1.42	3.0	±0.09
194.50	±1.45	3.0	±0.09
199.50	±1.49	3.0	±0.09
209.50	±1.55	3.0	±0.09
219.50	±1.62	3.0	±0.09
229.50	±1.68	3.0	±0.09
239.50	±1.75	3.0	±0.09
244.50	±1.78	3.0	±0.09
249.50	±1.81	3.0	±0.09

#### Уплотнительные кольца сечением 5.70

44.30	±0.44	5.7	±0.13
45.30	±0.45	5.7	±0.13

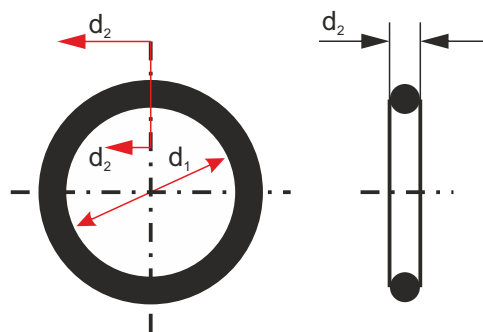
49.50	±0.48	5.7	±0.13
52.30	±0.50	5.7	±0.13



# УПЛОТНИТЕЛЬНЫЕ КОЛЬЦА

## круглого сечения

### Английский стандарт



Внутренний диаметр, мм ( $d_1$ )	Предельное отклонение, мм ( $d_1$ )	Диаметр сечения, мм ( $d_2$ )	Предельное отклонение, мм ( $d_2$ )
54.30	±0.51	5.7	±0.13
55.30	±0.52	5.7	±0.13
59.30	±0.55	5.7	±0.13
62.30	±0.57	5.7	±0.13
64.30	±0.58	5.7	±0.13
69.30	±0.61	5.7	±0.13
74.30	±0.65	5.7	±0.13
79.30	±0.68	5.7	±0.13
84.30	±0.72	5.7	±0.13
89.30	±0.75	5.7	±0.13
94.30	±0.79	5.7	±0.13
99.30	±0.82	5.7	±0.13
104.30	±0.85	5.7	±0.13
109.30	±0.89	5.7	±0.13
114.30	±0.92	5.7	±0.13
119.30	±0.96	5.7	±0.13
124.30	±0.99	5.7	±0.13
129.30	±1.02	5.7	±0.13
134.30	±1.06	5.7	±0.13
139.30	±1.09	5.7	±0.13
144.30	±1.12	5.7	±0.13
149.30	±1.16	5.7	±0.13
154.30	±1.19	5.7	±0.13
159.30	±1.22	5.7	±0.13
164.30	±1.26	5.7	±0.13
169.30	±1.29	5.7	±0.13
174.30	±1.32	5.7	±0.13
179.30	±1.35	5.7	±0.13

Внутренний диаметр, мм ( $d_1$ )	Предельное отклонение, мм ( $d_1$ )	Диаметр сечения, мм ( $d_2$ )	Предельное отклонение, мм ( $d_2$ )
184.30	±1.39	5.7	±0.13
189.30	±1.42	5.7	±0.13
194.30	±1.45	5.7	±0.13
199.30	±1.49	5.7	±0.13
209.30	±1.55	5.7	±0.13
219.30	±1.62	5.7	±0.13
229.30	±1.68	5.7	±0.13
239.30	±1.75	5.7	±0.13
249.30	±1.81	5.7	±0.13
259.30	±1.88	5.7	±0.13
269.30	±1.94	5.7	±0.13
279.30	±2.01	5.7	±0.13
289.30	±2.07	5.7	±0.13
299.30	±2.14	5.7	±0.13
309.30	±2.20	5.7	±0.13
319.30	±2.26	5.7	±0.13
339.30	±2.39	5.7	±0.13
359.30	±2.52	5.7	±0.13
379.30	±2.65	5.7	±0.13
389.30	±2.71	5.7	±0.13
399.30	±2.77	5.7	±0.13
419.30	±2.90	5.7	±0.13
439.30	±3.03	5.7	±0.13
459.30	±3.15	5.7	±0.13
479.30	±3.28	5.7	±0.13
489.30	±3.34	5.7	±0.13
499.30	±3.40	5.7	±0.13

Уплотнительные кольца сечением 5.70							
144.10	±1.12	8.4	±0.15	164.10	±1.25	8.4	±0.15
149.10	±1.15	8.4	±0.15	169.10	±1.29	8.4	±0.15
154.10	±1.19	8.4	±0.15	174.10	±1.32	8.4	±0.15
159.10	±1.22	8.4	±0.15	179.10	±1.35	8.4	±0.15

Внутренний диаметр, мм (d <sub>1</sub> )	Предельное отклонение, мм (d <sub>1</sub> )	Диаметр сечения, мм (d <sub>2</sub> )	Предельное отклонение, мм (d <sub>2</sub> )
184.10	±1.39	8.4	±0.15
189.10	±1.42	8.4	±0.15
194.10	±1.45	8.4	±0.15
199.10	±1.49	8.4	±0.15
209.10	±1.55	8.4	±0.15

Внутренний диаметр, мм (d <sub>1</sub> )	Предельное отклонение, мм (d <sub>1</sub> )	Диаметр сечения, мм (d <sub>2</sub> )	Предельное отклонение, мм (d <sub>2</sub> )
219.10	±1.62	8.4	±0.15
229.10	±1.68	8.4	±0.15
239.10	±1.75	8.4	±0.15
249.10	±1.81	8.4	±0.15